

шкаф телекоммуникационный напольный

TRITON



Ширина, мм	Глубина, мм	Высота		
		42U	47U	48U
Модель шкафа				
600	600	4266	4766	***
	800	4268	4768	4868
	1000	4261	4761	4861
	1200	4262	4762	4862
800	600	***	***	***
	800	4288	4788	4888
	1000	4281	4781	4881
	1200	4282	4782	4882



Напольные шкафы серии TRITON поставляются с двумя вариантами исполнения дверей:

- GS** (передняя дверь стеклянная с перфорированными боковинами; задняя дверь стальная сплошная);
- DD** (двери двойные перфорированные площадь поверхности перфорации 75%).

Шкаф комплектуется верхней и нижней панелями (крыша и пол), двумя съемными боковыми панелями (состоящими из двух частей), ножками и роликами для перемещения шкафа, крепежными и монтажными элементами, проводами заземления. Вид поставки: в разобранном виде в картонных коробках.

ОБЩАЯ ИНФОРМАЦИЯ

1. НАЗНАЧЕНИЕ И ОСНОВНЫЕ СВЕДЕНИЯ

- 1.1. Шкаф телекоммуникационный монтажный серии SXT торговой марки DANNMAN (далее – шкаф, изделие) сборно-разборной конструкции предназначен для тяжелого серверного оборудования стандарта 19", в соответствии с ГОСТ 28601.2 (МЭК 297-2).
- 1.2. Оборудование систем передачи и хранения информации размещается внутри шкафа на вертикальных направляющих (19" монтажных профилях), устанавливаемых попарно спереди и сзади шкафа. Глубина установки направляющих может меняться в зависимости от устанавливаемого оборудования.
- 1.3. Изделие предназначено для эксплуатации в закрытых помещениях при температуре от +5 до +40 °С, при верхнем значении относительной влажности 80% при температуре +25 °С. изделие не предназначено для эксплуатации во взрывоопасных зонах.
- 1.4. При равномерном распределении нагрузки по всем четырем вертикальным направляющим и установке шкафа на ножках распределенная вертикальная нагрузка составляет 1250 кг.
- 1.5. Вертикальные кабельные организаторы (2 шт.) поставляются только к шкафам шириной 800 мм; устанавливаются в пространстве между вертикальными направляющими и боковыми панелями спереди или сзади шкафа.

2. МАТЕРИАЛЫ И ОТДЕЛКА ПОВЕРХНОСТИ

- 2.1. Корпус шкафа выполнен из холоднокатаной стали.
- 2.2. Металлические элементы корпуса шкафа покрыты ударопрочной порошковой краской. Внутренние монтажные элементы (монтажные и горизонтальные профили) защищены высококачественным антикоррозийным цинковым покрытием.

3. МЕРЫ ПРЕДОСТОРОЖНОСТИ

- 3.1. Перед началом работы убедитесь, что узлы заземления шкафа подключены к общему контуру заземления. Запрещается устанавливать в шкаф оборудование и устранять неисправности при включенном напряжении питания. Не допускается попадание влаги на контакты выходных разъемов.
- 3.2. Подключение и техническое обслуживание оборудования должно производиться только квалифицированными специалистами и в соответствии с документацией на устанавливаемое оборудование.

4. УСЛОВИЯ ТРАНСПОРТИРОВАНИЯ И ХРАНЕНИЯ

- 4.1. Транспортирование телекоммуникационного шкафа производится в упакованном виде на любые необходимые расстояния. Изделие может транспортироваться всеми видами крытого транспорта, в соответствии с правилами перевозок для данных видов транспорта:
 - автомобильным и железнодорожным транспортом в закрытых транспортных средствах;
 - авиационным транспортом в герметизированных отсеках самолетов;
 - водным транспортом в герметичных трюмах судов, обеспечив надлежащую защиту от влажности.
- 4.2. Погрузку, транспортирование и выгрузку изделий следует производить с соблюдением мер, исключающих возможность их повреждения. Не допускается выгружать изделия сбрасыванием, а также перемещать их волоком.
- 4.3. Срок хранения изделия не ограничен. изделие должно храниться в упаковке предприятия-изготовителя в условиях, ограничивающих воздействие влажности на упаковку и ее содержимое.
- 4.4. Изделие в упакованном виде может храниться в отапливаемых или неотапливаемых помещениях. В помещениях и транспортных средствах, где хранится и перевозится изделие, не должно быть кислот, щелочей, а также газов, вызывающих коррозию.

5. ГАРАНТИЯ ПРОИЗВОДИТЕЛЯ

5.1. Гарантийный срок – 3 года со дня продажи при условии соблюдения правил эксплуатации, транспортирования и хранения. Качество предъявляемому к данному классу товаров соответствует заявленным техническим требованиям ТУ ВУ 290906236.005-2014 и исчисляется с момента передачи продукции покупателю.

6. ПРОИЗВОДИТЕЛЬ

ООО "МедиаСкиф", 220036, г. Минск, пр-т Жукова, 29, каб. 20. e-mail: mediaskif@mail.ru

Внимание! Производитель оставляет за собой право вносить изменения в конструкцию, упаковку и комплектацию изделия без предварительного уведомления. Возможные изменения, в зависимости от поставки, являются незначительными и не влияют на технические характеристики изделия.

РАСШИФРОВКА АРТИКУЛА

XXX-XX X X-XX-IPXX-RALXXXX

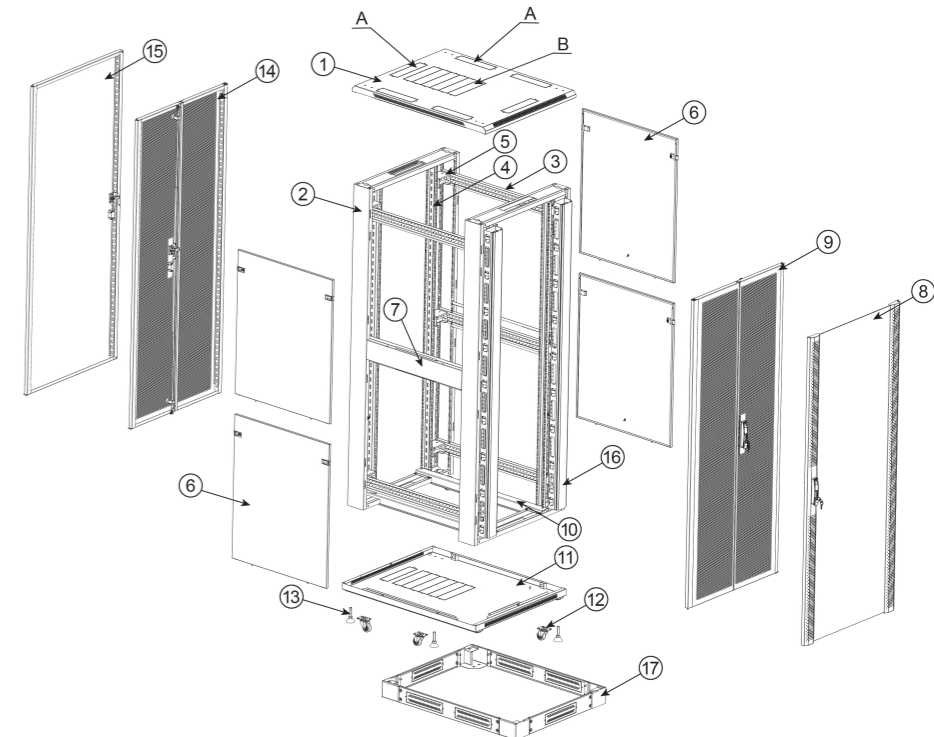
1 Серии	TXQ - Напольные телекоммуникационные шкафы DANNMAN системы TX серии QUANT TXQ - Напольные телекоммуникационные шкафы DANNMAN системы TX серии QUANT-IP30 SXT - Напольные телекоммуникационные шкафы DANNMAN системы SX серии TRITON
2 Высота:	37-37U 22-22U 42-42U 27-27U 47-47U 32-32U 48-48U
3 Ширина корпуса:	6 = 600 мм 8 = 800 мм
4 Глубина корпуса:	6 = 600 мм 1 = 1000 мм 8 = 800 мм 2 = 1200 мм
5 Тип передней двери	D - металлическая перфорированная двойная P - металлическая перфорированная одностворчатая S - металлическая глухая одностворчатая G - стеклянная
6 Тип задней двери	
7 Степень защиты IP30 (только для серии TXQ)	
8 Цветовой идентификатор	RAL9005 - черный RAL7035 - серый

КОМПЛЕКТАЦИЯ КОРОБОК

Ширина шкафа	600 мм	800 мм	Примечания
Ведомость комплектации коробки № 1 «Верхняя и нижняя панель, аксессуары»*			
Верхняя панель (крыша)	1	1	
Нижняя панель (пол)	1	1	
Комплект заземления (кабели, гайки, шайбы, саморезы и винты)	комплект	комплект	Шина заземления заказывается отдельно
Щеточный кабельный ввод	1	1	Для установки в верхнюю или нижнюю панель
Горизонтальный монтажный профиль	4/ 6/ 6'	4/ 6/ 6'	
Крепление для 19-дюймового монтажного профиля	–	8/12/12'	В шкафах шириной 600 мм компонент не используется
Руководство по сборке	1	1	
Винт M5x10 с крестообразным шлицем	24/ 36/ 36'	48/ 72/ 72'	Для крепления горизонтальных монтажных профилей
Винт M6x12 с крестообразным шлицем и гайка фланцевая M6 (комплект)	–	8/ 12/ 12'	Для крепления 19-дюймовых монтажных профилей
Винт M8x12 с крестообразным шлицем и гайка фланцевая M8 (комплект)	16	16	Для крепления верхней и нижней панелей
Виброгаситель боковой панели	-/4/4	-/4/4	Для шкафов глубиной 600 мм и для шкафов высотой до 32U при глубине 800, 1000, 1200 мм
Усиливающий профиль	–	2	В шкафах шириной 600 мм компонент не используется
Разделяющая планка	-/2/2'	-/2/2'	Только для шкафов с боковыми панелями, состоящими из 2 частей
Винт M5x10 с крестообразным шлицем	–	8	Для крепления усиливающих профилей
Винт M4x8 с крестообразным шлицем и гайка M4	2	2	Для крепления щеточного кабельного ввода
Винт M5x10 с крестообразным шлицем	–	8 / 12 / 12'	Для крепления вертикальных кабельных организаторов
Винт M5x10 с крестообразным шлицем	-/ 8 / 8'	-/ 8 / 8'	Для крепления разделяющих планок (относится только к шкафам, у которых боковые панели состоят из 2 частей)
Комплект для крепления аксессуаров (квадратная закладная гайка M6; винт M6x12; металлическая дистанцирующая шайба)	20 / 20 / 40'	20 / 20 / 40'	Для крепления аксессуаров
Регулируемые ножки	4	4	
Транспортировочные ролики	4	4	
Винт M6x10 с крестообразным шлицем	16	16	Для крепления роликов
Винт M5x10 с крестообразным шлицем	-/4/4	-/4/4	Для крепления виброгасителей боковых панелей

Ведомость комплектации коробки № 2 «Передняя и задняя дверь»			
Передняя дверь	1	1	
Задняя дверь	1	1	Система запираения дверей (тяги) устанавливается самостоятельно
Система запираения дверей (тяги)	2	2	
Ведомость комплектации коробки № 3 «Каркас (передняя рама)»			
Рама каркаса	1	1	
19-дюймовый монтажный профиль	2	2	
Ведомость комплектации коробки № 4 «Каркас (задняя рама)»			
Рама каркаса	1	1	
19-дюймовый монтажный профиль	2	2	
Ведомость комплектации коробки № 5 «Боковые панели»			
Съемная боковая панель	2	2	Состоит из двух частей – в шкафах от 32U (при глубине 800, 1000, 1200 мм); цельная панель – в шкафах глубиной 600 мм
Защелка с замком боковой панели	4 / 8 / 8'	4 / 8 / 8'	Каждая боковая панель оснащена защелками с замком, в т.ч. панели, состоящие из двух частей
Ведомость комплектации коробки № 6² «Вертикальный кабельный организатор»			
Вертикальный кабельный организатор	–	2	В шкафах шириной 600 мм компонент не используется

¹ Количество зависит от высоты шкафа: <32U (менее)/ =32U (равно)/ >32U (более) ² Коробка № 6 поставляется только к шкафам шириной 800 мм
* В боковых одинарных панелях (шкафы <32U и 600 мм шириной) идут замки почтовые - 2 шт. В двойных боковых в пенал кладутся ключи - 2 шт.



КОМПЛЕКТ ПОСТАВКИ

- | | |
|--|--|
| ① Верхняя панель – 1 шт. | ⑩ Усиливающий профиль (только для шкафов шириной 800 мм) – 2 шт. |
| ② Рама каркаса (передняя и задняя) – 2 шт. | ⑪ Нижняя панель – 1 шт. |
| ③ Горизонтальный монтажный профиль – 4/6/6 шт. ¹ | ⑫ Ролики (колесики) – 4 шт. |
| ④ 19-дюймовый монтажный профиль – 4 шт. | ⑬ Регулируемые ножки – 4 шт. |
| ⑤ Крепление для 19-дюймового профиля (только для шкафов шириной 800 мм) – 8/12/12 шт. ¹ | ⑭ Задняя дверь стальная перфорированная распашная (поставляется с вариантом исполнения DD) – 1 шт. |
| ⑥ Съемная боковая панель (состоит из двух частей – в шкафах высотой от 32U (при глубине 800, 1000, 1200 мм); цельная – в шкафах глубиной 600 мм) – 2 шт. | ⑮ Задняя дверь стальная сплошная (поставляется с вариантом исполнения GS) – 1 шт. |
| ⑦ Разделяющая планка (только для шкафов боковыми панелями из двух частей) – 2 шт | ⑯ Вертикальный кабельный организатор (только для шкафов шириной 800 мм) – 2 шт. |
| ⑧ Передняя дверь стеклянная со стальными боковинами (поставляется с вариантом исполнения GS) – 1 шт. | ⑰ Цоколь (опционально) – 1 шт. |
| ⑨ Передняя дверь стальная перфорированная распашная (поставляется с вариантом исполнения DD) – 1 шт. | A,B Обозначенные перфорацией отверстия для ввода кабелей (A) и установки вентиляторных модулей (B) |

- | | |
|--|--|
| Комплект для крепления щеточного ввода (винт M4x8 + гайка фланцевая M4): 2 шт. | Комплект заземления (кабели, гайки, шайбы): 1 шт. |
| Винт M8x12 + гайка фланцевая M8: 16 шт. | Щеточный кабельный ввод: 1 шт. |
| Винт M6x12 + гайка фланцевая M6: 8/12/12 шт. ¹ | |
| Винт M5x10: 24 – 116 шт. ² | Система запираения дверей (ручка двери, механические тяги, крепеж): 2 шт. ³ |
| Винт M6x10: 16 шт. | |
| Комплект для крепления аксессуаров (винт M6x12 + гайка закладная M6 + шайба металлическая): 20/20/40 шт. 1 | Виброгаситель боковой панели (только для шкафов глубиной 600 мм и для шкафов высотой до 32U при глубине 800, 1000, 1200 мм): 4 шт. |

¹ Количество зависит от высоты шкафа: <32U (менее)/ =32U (равно)/ >32U (более).

² Количество крепежных элементов зависит от ширины и высоты шкафа.

³ В шкафах с распашными дверями типа DD используются механические тяги и замок трехточечной фиксации; в шкафах с одностворчатыми дверями типа GS – одноточечный замок (без применения механических тяг).

Дата производства	Партия	Штамп ОТК
-------------------	--------	-----------

РУКОВОДСТВО ПО СБОРКЕ

DANNMAN

cabinet systems

шкаф телекоммуникационный
напольный серии SX

TRITON

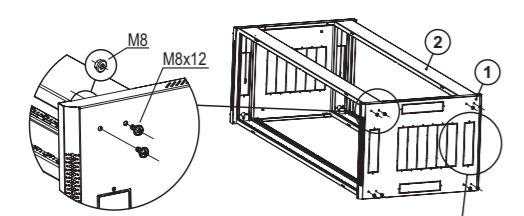
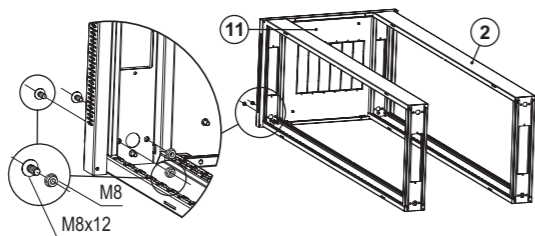
Необходимый инструмент:

- ▲ отвертка с крестообразным шлицем (Phillips);
- ▲ ключ гаечный 19 (18) мм;
- ▲ ключ гаечный 13 мм, 10 мм, 7 мм

1 СОБЕРИТЕ КАРКАС

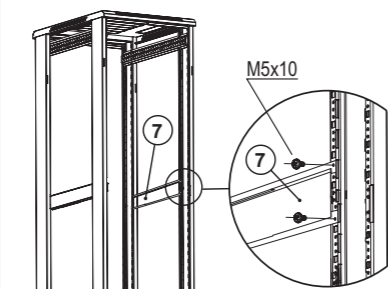
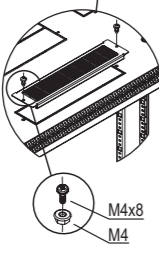
Соедините переднюю и заднюю рамы каркаса (2) с нижней панелью шкафа (1) (панель-пол.) Используйте по одному винту M8x12 с фланцевой гайкой для каждой точки соединения, как показано на рисунке.

Вначале вставляйте винты в отверстия, которые находятся ближе к центру шкафа; затем в отверстия, которые ближе к краю шкафа. Каждый винт затягивайте гайкой.



Таким же образом зафиксируйте к рамам каркаса (2) верхнюю панель шкафа (1) (панель-крыша). В комплекте имеется один* щеточный кабельный ввод. Для его установки удалите выламываемую заглушку. Используйте два винта M4x8 с гайками.

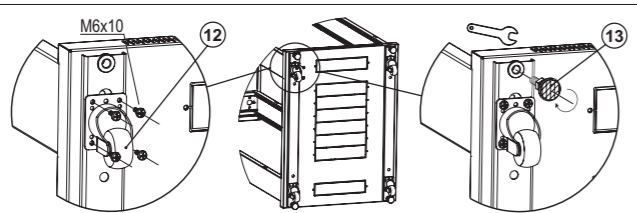
* Дополнительные кабельные вводы можно заказать отдельно.



Установите между передней и задней рамами каркаса разделяющие планки 7 (относится только к шкафам, у которых боковые панели состоят из двух частей). Каждая планка крепится четырьмя винтами M5x10. Положительные планки выбираются соответственно высоте боковых панелей, состоящих из двух частей.

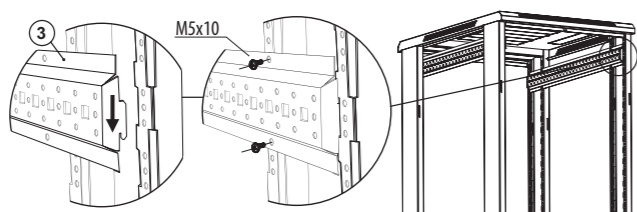
2 УСТАНОВИТЕ РОЛИКИ И НОЖКИ

При помощи (16) винтов M6x10 закрепите четыре ролика (12) к нижней панели шкафа. Проверьте затяжку соединений. Затем вкрутите регулируемые ножки (13), зафиксируйте их гайками.



3 УСТАНОВИТЕ ГОРИЗОНТАЛЬНЫЕ МОНТАЖНЫЕ ПРОФИЛИ

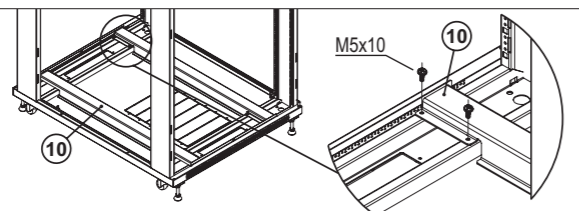
Каждый горизонтальный профиль (3) фиксируется к каркасу четырьмя винтами M5x10. Обратите внимание, что V-образная прорезь должна быть направлена в сторону нижней панели.



4 УСТАНОВИТЕ УСИЛИВАЮЩИЕ ПРОФИЛИ

только для шкафов шириной 800 мм

При помощи винтов M5x10 закрепите к нижней панели усиливающие профили (10). Для каждого профиля используйте по четыре винта.



5 УСТАНОВИТЕ 19-ДЮЙМОВЫЕ МОНТАЖНЫЕ ПРОФИЛИ

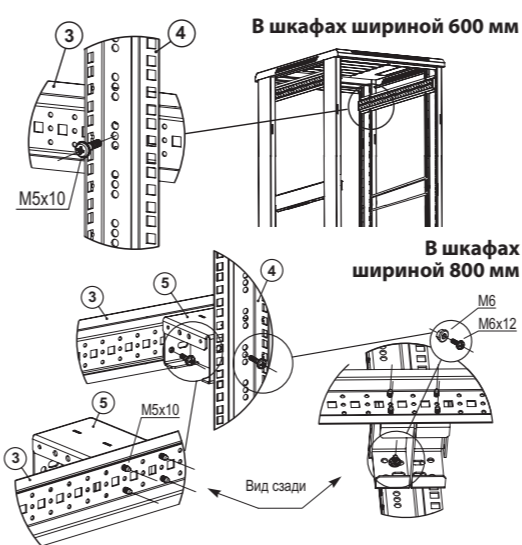
В шкафах шириной 600 мм 19-дюймовые монтажные профили (4) фиксируются непосредственно к горизонтальным монтажным профилям (3) винтами M5x10, а в шкафах шириной 800 мм для их установки применяют такие вспомогательные компоненты, как крепления для 19-дюймовых монтажных профилей (5).

Каждое крепление для 19-дюймовых монтажных профилей (5) фиксируется четырьмя винтами M5x10*.

* Возможен также вариант крепления двумя винтами M6x12 и закладными гайками.

Собранный каркас шкафа шириной 800 мм с установленными горизонтальными и 19-дюймовыми профилями.

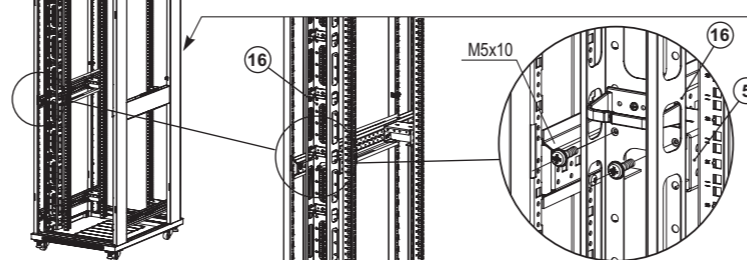
В шкафах шириной 800 мм 19-дюймовые монтажные профили фиксируются винтами M6x12 и фланцевыми гайками.



6 УСТАНОВИТЕ ВЕРТИКАЛЬНЫЕ КАБЕЛЬНЫЕ ОРГАНИЗАТОРЫ

только для шкафов шириной 800 мм

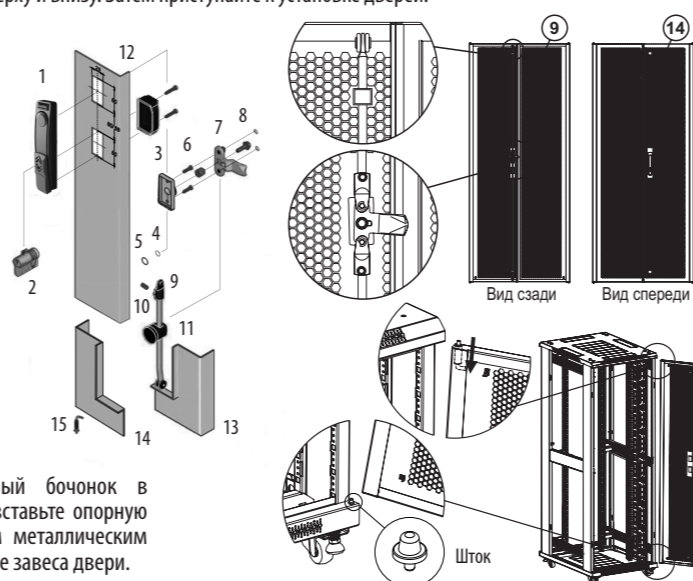
Вертикальные кабельные организаторы (16) фиксируются винтами M5x10 в два боковых отверстия в креплениях для 19-дюймовых монтажных профилей (5).



7 УСТАНОВИТЕ ПЕРЕДнюю И ЗАДнюю ДВЕРЬ

Передние и задние двустворчатые (распашные) двери (9), (14) поставляются с неустановленными ручками (с замками). Вначале соберите систему запирания на основе механических тяг с фиксацией закрытия двери в трех точках – посередине, вверху и внизу. Затем приступайте к установке дверей.

- 1 Замок
- 2 Вставка
- 3 Накладка
- 4 Шайба пластиковая
- 5 Шайба-прокладка резиновая
- 6 Втулка
- 7 Трехточечный язычок с ограничителем под накладку
- 8 Шайба упорная стопорная
- 9 Тяга Ø8, держатель тяги
- 10 Винт установочный
- 11 Направляющая Ø8
- 12 Дверь шкафа
- 13 Рамка шкафа
- 14 Угол двери шкафа
- 15 Вставная петля двери



Вначале вставьте опорный бочонок в основание шкафа. Затем вставьте опорную петлю с подпружиненным металлическим штоком в верхнее отверстие завеса двери.

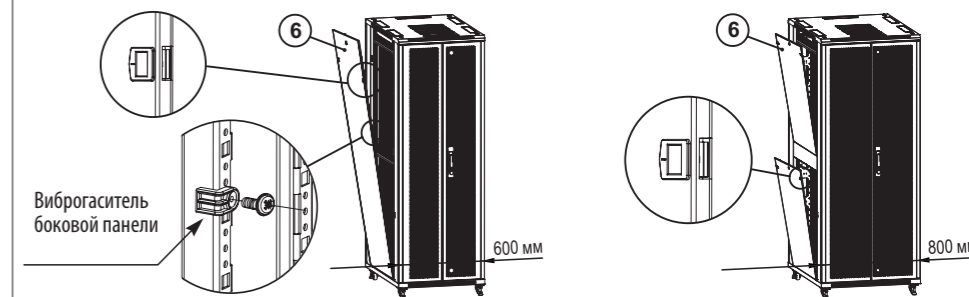
Обратите внимание при сборке

- При сборке каркаса заранее установите 19" монтажные профили на боковые рамы. Соедините боковые рамы с помощью фронтальных профилей. Все винты затяните с необходимым усилием до конца, чтобы конструкция имела достаточную жесткость.
- На собранный каркас установите крышу и основание шкафа. Обратите внимание, что на данном этапе затягивать фронтальные винты на крыше до конца не следует, так как в дальнейшем понадобится незначительная регулировка

8 УСТАНОВИТЕ БОКОВЫЕ ПАНЕЛИ

Используя винты M5x10, установите виброгасители боковых панелей (только для шкафов глубиной 600 мм, имеющих высоту от 32U).

Вставьте боковую панель (6) сначала внизу, а затем прижмите ее сверху, фиксируя закрытие двумя защелками.



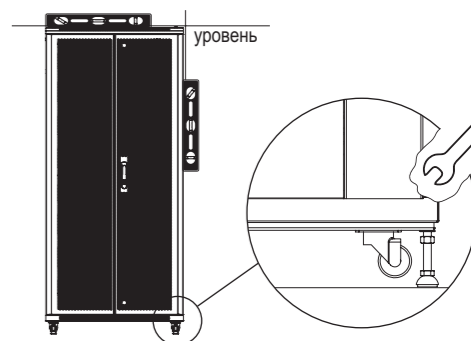
В шкафах высотой менее 32U, а также глубиной 600 мм (независимо от высоты), применяются цельные боковые панели.

В шкафах высотой от 32U (кроме шкафов глубиной 600 мм) боковые панели состоят из двух частей.

9 УСТАНОВИТЕ ШКАФ НА МЕСТО ЭКСПЛУАТАЦИИ

Используя линейку с функцией уровня, компенсируйте регулируемыми ножками неровности пола и установите шкаф в вертикальное положение. Зафиксируйте гайки на ножках до упора.

Внимание! В стационарном состоянии шкафа ролики не должны оставаться под нагрузкой. То есть стационарно шкаф должен опираться на ножки, а при перемещении используются ролики.



10 ПОДКЛЮЧИТЕ ЗАЗЕМЛЕНИЕ

Заземляющие провода с одной стороны оконцованы разъемными соединителями, а с другой – наконечниками с кольцом.

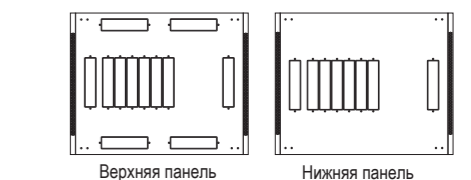
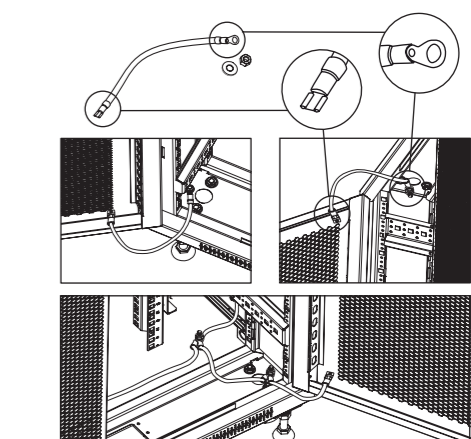
Нижняя и верхняя панели оснащены резьбовыми шпильками; подключите к ним наконечники с кольцом. Установите шайбы, затяните гайки.

Боковые панели и двери оснащены ножевыми клеммами; подключите к ним концы проводов с разъемными соединителями.

На завершающем этапе подключите шкаф к общей системе заземления.

В верхней и нижней панелях предусмотрены выламываемые заглушки* для установки кабельных вводов и вентиляционных модулей.

* Количество выламываемых заглушек зависит от модели (размеров) шкафа.



двери с помощью затягивания верхних винтов. Установите основание шкафа, заднюю стенку и боковые панели.

- При установке двери опорная втулка (шток) вставляется в основание корпуса, а подпружиненный завес (петля) – в верхнее положение створки двери. Собранный шкаф ставится на опорную втулку, а верхняя петля заводится под крышу корпуса до характерного щелчка, это означает, что дверь встала в отверстие крыши. После этого затягиваете до конца винты крыши.